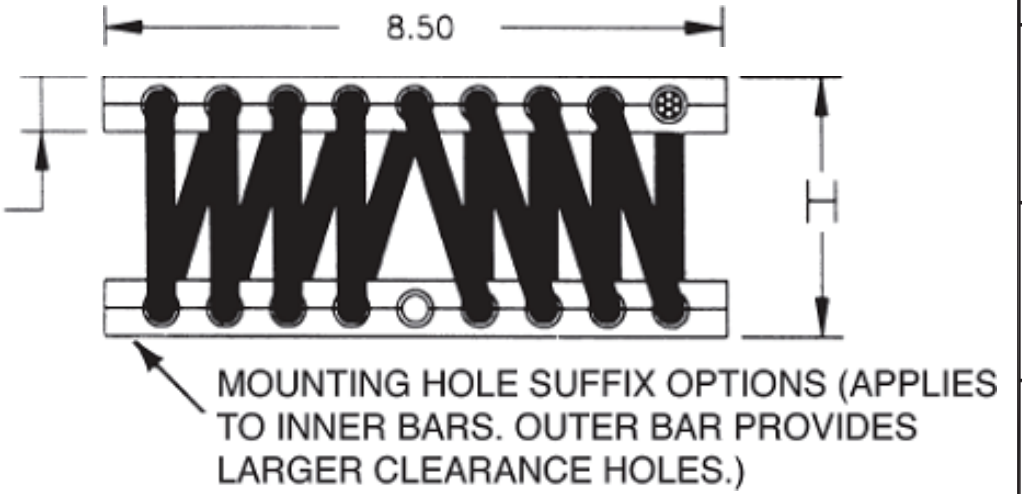
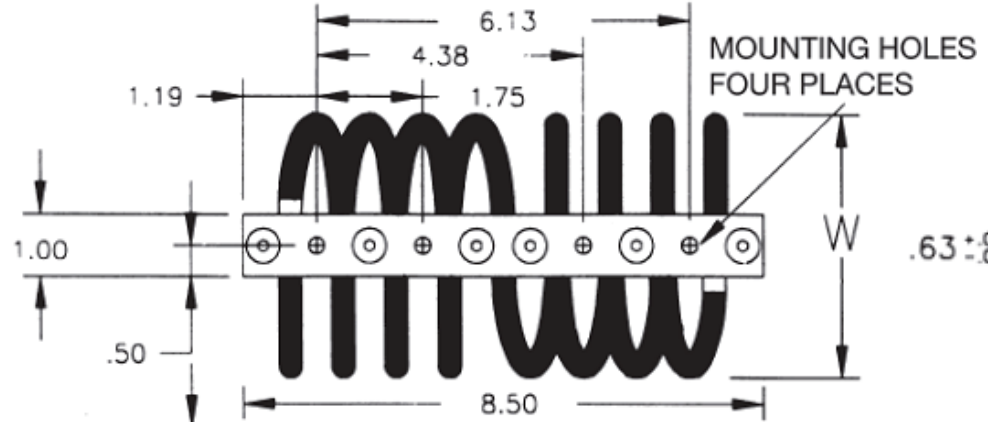


MARK	REVISION	CHAR.	APPD.	DATE	REV.

ISOLATOR APPROXIMATE WEIGHT 2.2-3.2 lbs.



Tolerances					V	Excellent Competent Smart Pro 翰德凱電子有限公司				
Angel	$\pm 1/2'$	$\pm 1'$	$\pm 1'$	$\pm 1'$	Title 品名	Wire Rope Isolators			Material 材料	
0-10	± 0.05	± 0.1	± 0.2	± 0.3	Part No. 料號	ECSP-1380-35			Finish 表面處理	
10-50	± 0.1	± 0.15	± 0.3	± 0.4	Drawn by 製圖	Ken Cheng	Date 日期	Jul-31-17	Rev. 版本	
50-150	± 0.2	± 0.25	± 0.4	± 0.5	Checked by 審圖	Sam Huang	Date 日期	Jul-31-17		
150-500	± 0.3	± 0.4	± 0.8	± 1	Size 圖紙大小	A4	Unit 單位	mm		
>500	± 0.5	± 0.8	± 1	± 1.2	Sheet 頁次	1 / 1	Scale 比例	1.000	